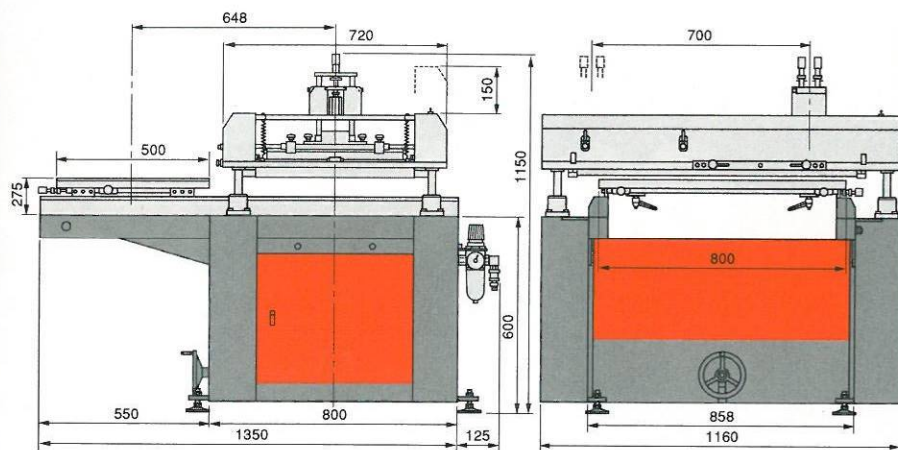
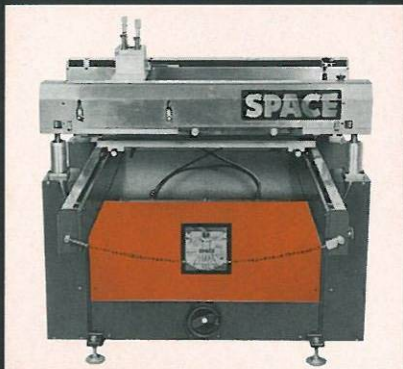
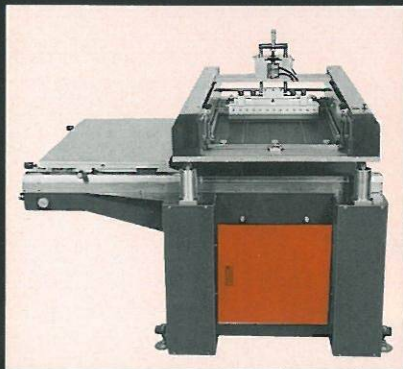


SPACE SHUTTLE 600L



スペースシャトル 600Lは、ステッカー・
ポスター・銘板から、プラスチック成形品
まで、厚さ130%までのあらゆる印刷を
処理する事が出来る、多目的横刷り
タイプ精密スクリーン印刷機です。

スペースシャトル 600L スクリーン印刷機



■ テクニカルデータ

- 最大印刷寸法 / 600 × 400 mm
- 最大枠外寸法 / 900 × 600 mm
- スキージスピード / 50 ~ 200 mm/sec
- スキージ角度調整 / 0 ~ 30度
- テーブル微調整 / 前後・左右 ±5%
- ワーク最大厚み / 130mm
- 電気容量 / 単相 200V 12A (100Vも可)
- 機械重量 / 355 kg

■ 基本的な動き

- ① 印刷物を手で印刷テーブルの上に乗せます。
- ② 次に、フットスイッチをふむと印刷物はパキュームによって、印刷テーブルに吸いつけられます。
- ③ このまま印刷テーブルは、印刷機の中にスライドしてゆき、印刷位置に入り固定されます。
- ④ すると、印刷枠が印刷可能位置まで下降します。
- ⑤ 次に、スキージが作動し印刷を行ないます。
- ⑥ 印刷が終了しますと、印刷枠は上昇し、印刷テーブルはスライドしてもとにもどり、パキュームが停止し印刷物を取り出します。

■ 主な特長

- 機械の運動は、すべて操作パネルによって集中操作され、次の様な3つの動作の切り換えが行なわれます。
 - ① 機械の各部分の動きを全く単独に動作させる。(これにより各調整が簡単に行なえます。)
 - ② 2重ペダルによるワンサイクル運転。(機械の動作順序に従ってワンサイクルだけ運転ができます。)
 - ③ 自動運転。(通常に連続運転を行なうもので、給紙位置での停止時間は、タイマーによって調整できます。)
 - スクリーン枠は、頑丈な4本柱で常に水平保持されているため、インキの片流れや目詰りの心配もなく、常にすぐれた再現性が得られます。
- 又、スクリーンの検査及び清掃時は、スクリーン枠

を150%上昇させる事が出来ます。

- 印刷ヘッドは、0 ~ 150%の間(オフコンタクト)の上下が、ハンドルを廻すだけで可能であり、いかなる点でも固定出来ます。従って、印刷物の厚みも130%まで印刷が可能です。
- スキージ及びドクタースピードは、個別に無段階に低速より高速まで設定できます。
- スキージ及びドクターのストロークは、自由に設定できます。
- スキージ及びドクターの圧力調整は個別にえ、完全にロックできます。
- 細線やベタ印刷の再現は、スキージの動きと同調し、印刷と同時に版をもち上げるピールオフ装置により、可能です。
- 印刷テーブルの前後移動方向に対して、スキージの運動は横刷りタイプであるため、ピールオフ及びスキージ圧の設定が、より安定されます。
- スキージの停止位置は、スイッチにより前停止、後停止が選べます。
- 版枠とスキージ・ドクターのセットは、非常に迅速にできます。特に版枠は、印刷ヘッドの溝の中に入れ4個のノブでおさえるだけで、常に水平セットされます。
- 印刷テーブルは、3個の高精度ノブにて、左右及び前後の位置調整ができ、完全な位置合わせが可能です。